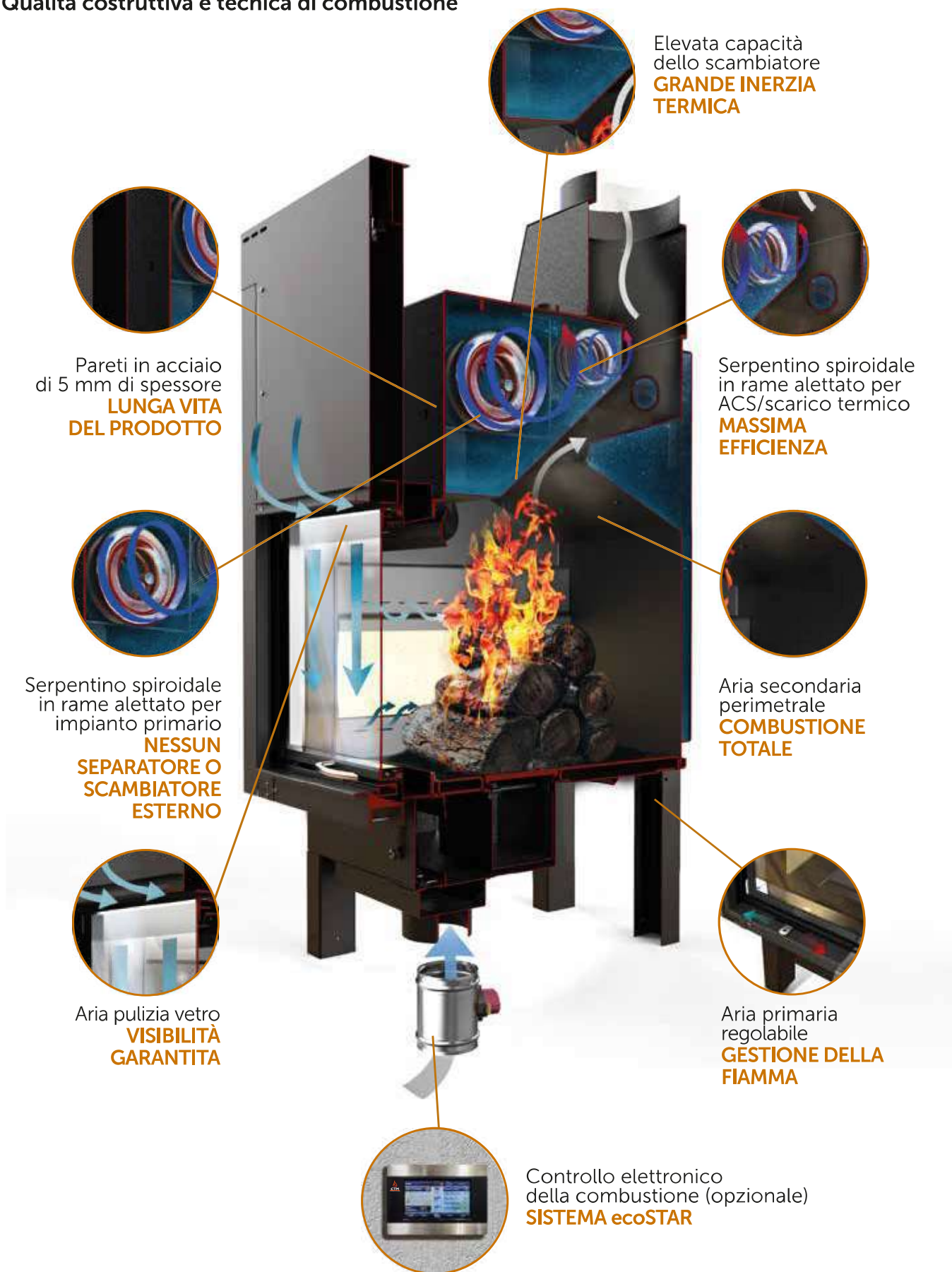


DOMINUS

Qualità costruttiva e tecnica di combustione



Elevata capacità dello scambiatore
GRANDE INERZIA TERMICA

Pareti in acciaio di 5 mm di spessore
LUNGA VITA DEL PRODOTTO

Serpentino spiroidale in rame alettato per ACS/scarico termico
MASSIMA EFFICIENZA

Serpentino spiroidale in rame alettato per impianto primario
NESSUN SEPARATORE O SCAMBIATORE ESTERNO

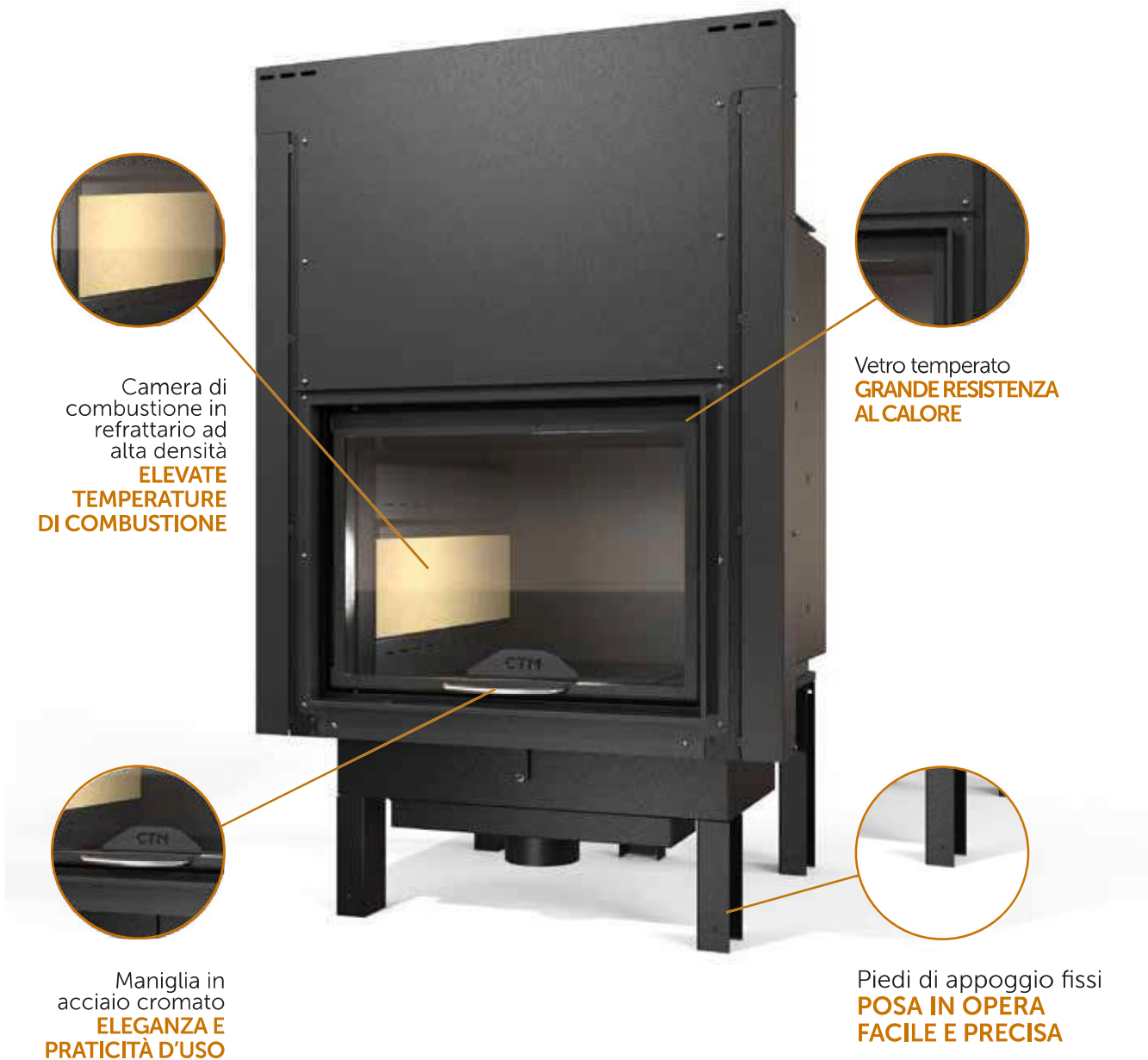
Aria secondaria perimetrale
COMBUSTIONE TOTALE

Aria pulizia vetro
VISIBILITÀ GARANTITA

Aria primaria regolabile
GESTIONE DELLA FIAMMA

Controllo elettronico della combustione (opzionale)
SISTEMA ecoSTAR

DOMINUS



Componenti opzionali



Termoregolatore elettronico con display LCD
MICRO DT



Termoregolatore elettronico con display LCD touch e vetro serigrafato
MICRO TOUCH Glass



Controllo elettronico della combustione Sistema **ecoSTAR**



Modulo ZT4 per la gestione di impianti idraulici multizona



Valvola di moderazione e controllo tiraggio

I dettagli che fanno la differenza



Apertura a scomparsa
verticale per il
caricamento della legna



Apertura a bandiera
per la pulizia del vetro



Predisposizione per alloggiare il vaso
di espansione aperto
(opzionale) sul corpo caldaia



Piano di combustione
in acciaio decapato
con cassetto cenere estraibile



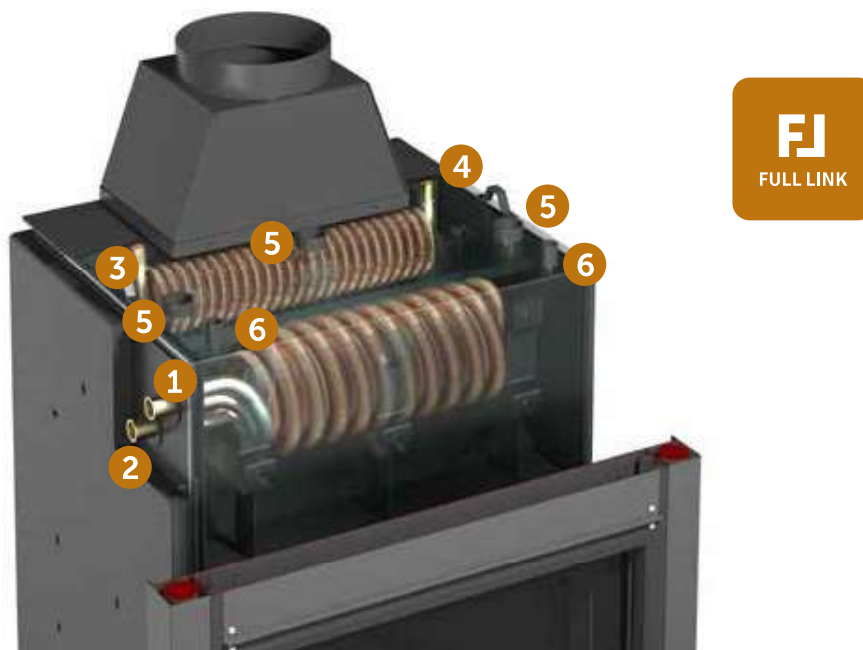
Sistema di gestione e regolazione
dell'aria di combustione



Predisposizione per l'alloggiamento
del bruciatore policombustibile

Scambiatore integrato polivalente **FULL LINK** configurabile per ogni tipologia di impianto e di installazione.

Consente collegamenti idraulici semplici e rapidi, senza l'ausilio di scambiatori o separatori esterni, per l'interfacciamento termocamino a vaso aperto/impianto a vaso chiuso e per la sommatoria di potenza con ulteriori generatori.



1) mandata impianto primario - 1" maschio	2) ritorno impianto primario - 1" maschio
3) ingresso ACS / scarico termico - 1/2" maschio	4) uscita ACS / scarico termico - 1/2" maschio
5) uscite di servizio - 1" e 1/4" femmina	6) pozzetti porta sonde - 1/2" femmina



1) Scambiatore **FULL LINK tipo S0** per soli impianti a vaso aperto



2) Scambiatore **FULL LINK tipo S1** per produzione integrata ACS ed impianto a vaso aperto oppure per scarico termico e impianto a vaso chiuso

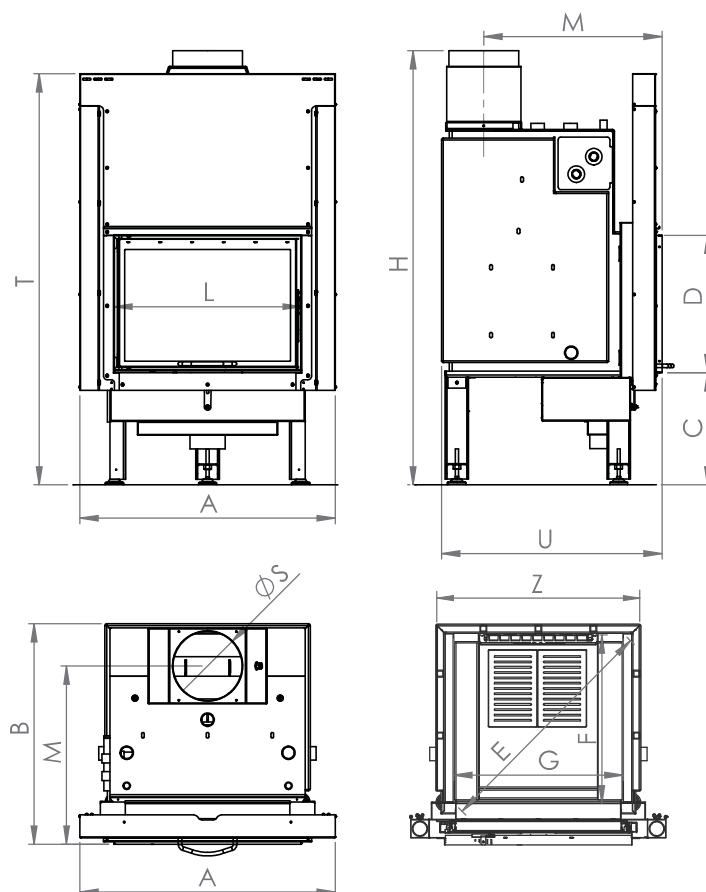


3) Scambiatore **FULL LINK tipo S2** per collegamenti con termocamino a vaso aperto e impianti a vaso chiuso dotati di generatore ausiliario



4) Scambiatore **FULL LINK tipo S3** per termocamino a vaso aperto con produzione ACS integrata e collegamento ad impianti a vaso chiuso dotati di generatore ausiliario

Disegni tecnici



Misure di ingombro (cm)

MODELLO	A	B	C	D	E	F	G	H	I	L	M	U	T	Z
DOMINUS 20	85	77	39	44	74	53	53	149	20	60	65	77	137	66
DOMINUS 24-30	93	81	38	50	84	58	62	156	25	68	67	81	148	74

Tabella dati tecnici

* I dati sono da considerarsi indicativi sulla base della tipologia costruttiva italiana media; variazioni anche significative sono riscontrabili in presenza di edifici aventi caratteristiche costruttive e fabbisogno energetico differenti.

** Campionati a una temperatura compresa tra 20 e 50 gradi centigradi, riferita al gas secco, e ad una concentrazione volumetrica di 02 residuo pari al 13%.

DATI TECNICI	DOMINUS 20	DOMINUS 24	DOMINUS 30
Classe Energetica Reg. EU 2015/1186	A+	A+	A+
ECODESIGN Reg. EU 2015/1189	Conforme	Conforme	Conforme
Classe Ambientale	★★★★	★★★★	★★★★
Norma costruttiva	EN 13229	EN 13229	EN 13229
Combustibile	Legna	Legna	Legna
Potenza nominale (kW)	20,5	24,0	26,6
Rendimento (%)	85,4	85,8	85,6
Emissioni di CO (mg/Nm ³)**	1211	1078	929
Emissioni di Nox (mg/Nm ³)**	73	84	82
Emissioni di OGC (mg/Nm ³)**	67	52	44
Emissioni di PP (mg/Nm ³)**	25	29	27
Pressione di esercizio max. (Bar)	2,5	2,5	2,5
Potenza serpentino ACS/scarico termico - opzionale - (kW)	10	10	10
Potenza serpentino impianto primario - opzionale - (kW)	15	18	20
Tiraggio minimo-massimo richiesto (Pa)	8-15	8-15	8-15
Diametro uscita fumi (mm.)	200	250	250
Diametro interno prese aria (mm.)	118	118	118
Volume fluido in caldaia (lt.)	100	120	120
Superficie riscaldabile (mq).*	150	190	240